



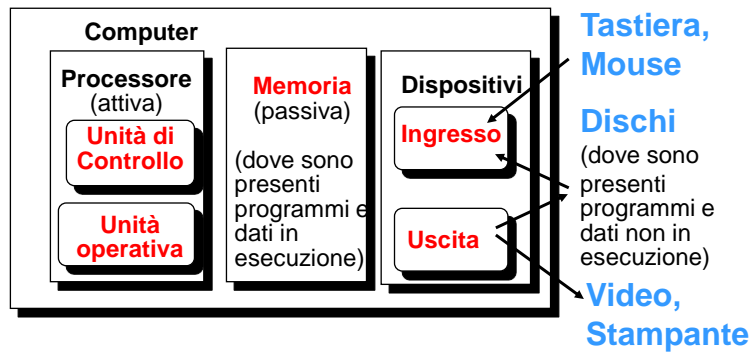
Architettura dei Calcolatori Elettronici

Caratteristiche di un calcolatore elettronico

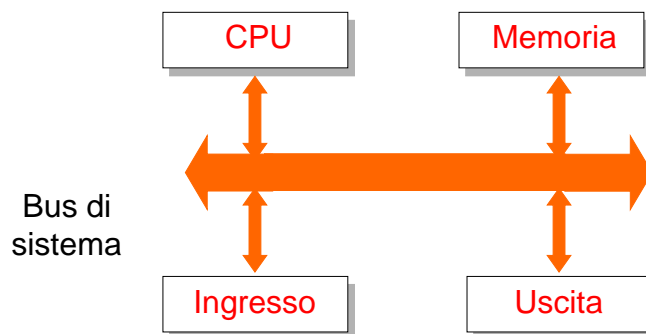


- Capacità di eseguire sequenze di istruzioni memorizzate
- **Calcolatore** = Unità di Elaborazione + Unità di Controllo
 - 1. Preleva le istruzioni dalla memoria
 - 2. Interpreta i codici di istruzione
 - 3. Effettua le azioni che questi prevedono
- **Programma** = Insieme organizzato di istruzioni

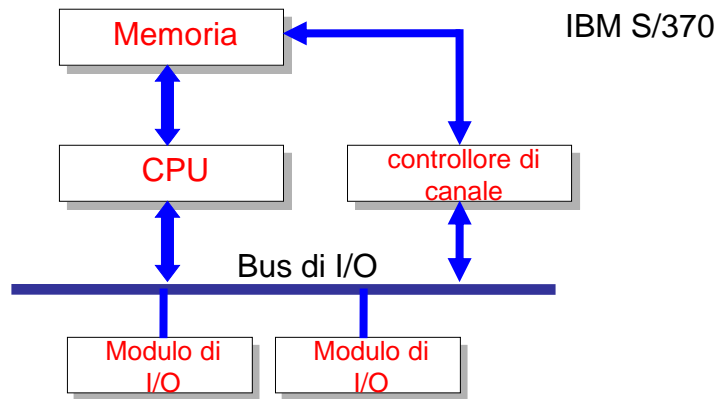
Componenti di un Computer



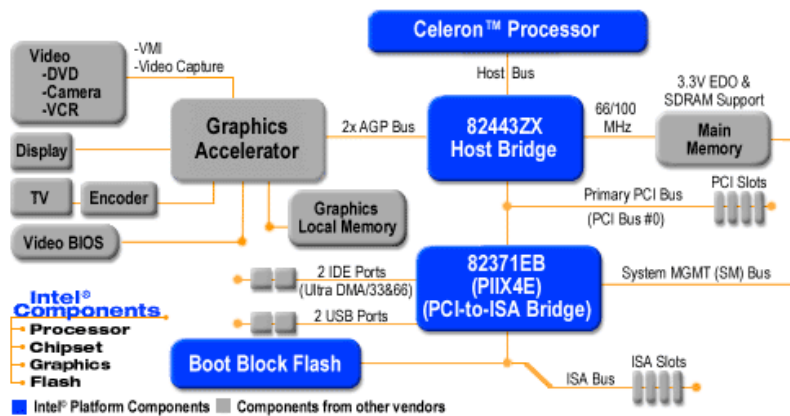
Organizzazione di un calcolatore elettronico



Organizzazione di un calcolatore elettronico

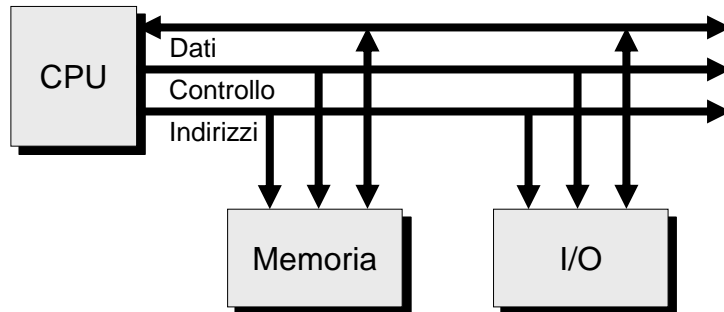


Struttura PC corrente

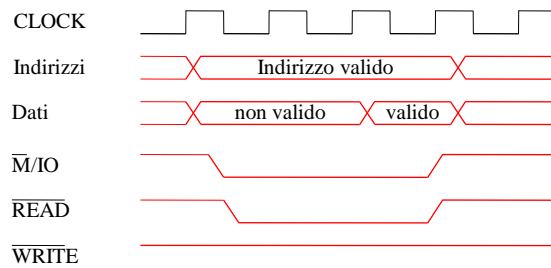


Schema di riferimento

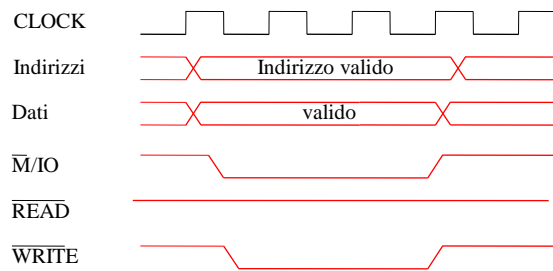
- Per il momento lo schema di riferimento sarà quello di figura
- Corrisponde allo schema dei PC anni 80
- Tuttora in largo uso nei sistemi di controllo



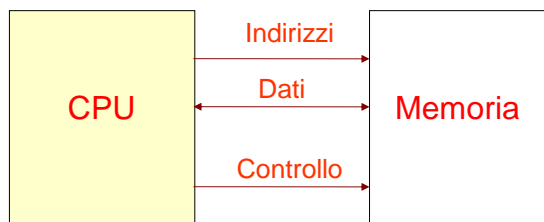
Ciclo di lettura



Ciclo di Scrittura



Architettura di Von Neuman

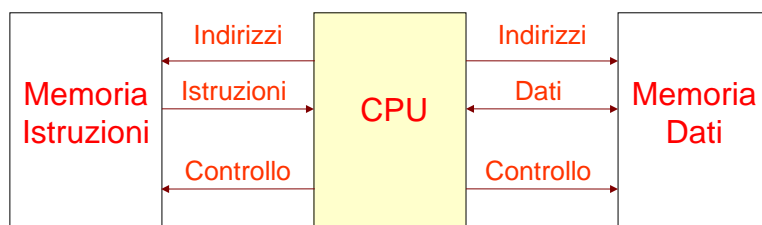


- Memoria indifferenziata per dati o istruzioni.
- Solo l'interpretazione da parte di CPU stabilisce se una data configurazione di bit è da riguardarsi come un dato o come un'istruzione

Collo di Bottiglia Von Neumann

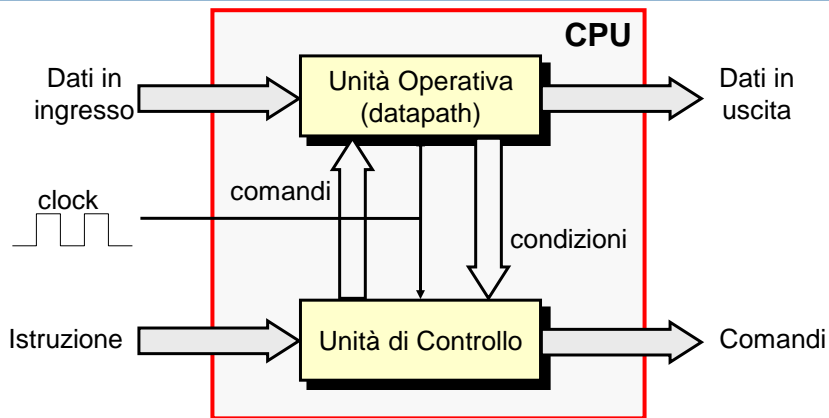
- L'organizzazione di Von Neumann è quella più popolare
- Consente al processore di manipolare i programmi in modo più semplice
- **Svantaggi**
 - La limitata larghezza di banda della memoria ha un impatto negativo sulla velocità di esecuzione dell'applicazione
 - Questo fenomeno è noto come “Von Neumann bottleneck”

Architettura Harvard



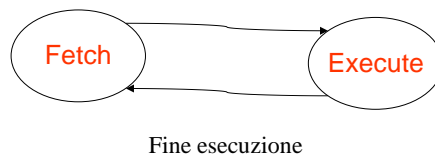
- Le istruzioni e i dati sono memorizzati in memorie distinte
- E' principalmente utilizzata nei processori ad alte prestazioni e nelle architetture dedicate per applicazioni di elaborazione digitale dei segnali (DSP)

Struttura della CPU



Fetch-Esecuzione

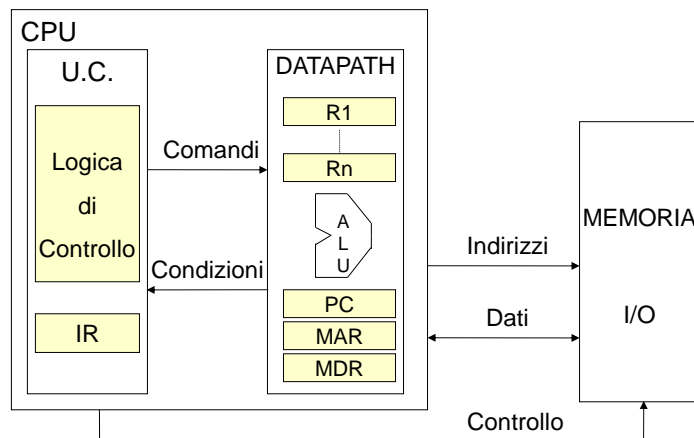
- **Fetch e decodifica:**
 - Prelievo e decodifica dell'istruzione
 - Fase comune a tutte le istruzioni
- **Esecuzione:**
 - Fase in cui vengono eseguite le azioni previste dal codice di operazione
 - Fase diversa da istruzione a istruzione



Il Programma

- Programma = Sequenza di istruzioni
- Le istruzioni sono in memoria a indirizzi contigui
- Occorre un registro per memorizzare l'indirizzo della prossima istruzione da eseguire
 - Usualmente denominato **Program Counter** (PC)
- A termine dell'esecuzione di un'istruzione, PC deve puntare alla prossima istruzione
 - Le istruzioni sono a lunghezza fissa (stesso # di bytes)
 - PC è incrementato di una quantità pari a tale numero
 - Le istruzioni hanno lunghezza variabile
 - PC deve essere incrementato di volta in volta della dimensione in byte dell'istruzione appena eseguita
 - Le istruzioni di salto hanno l'effetto di aggiornare il PC con l'indirizzo di destinazione del salto

Elementi fondamentali della CPU



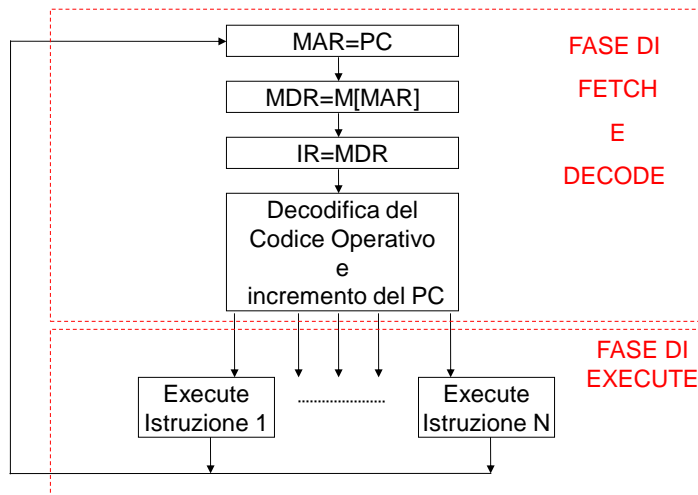
Registri di CPU

- **IR:** Usato per contenere l'istruzione in corso di esecuzione
 - Caricato in fase di fetch
 - Rappresenta l'ingresso che determina le azioni svolte durante la fase di esecuzione
- **PC:** Tiene traccia dell'esecuzione del programma
 - Contiene l'indirizzo di memoria in cui è memorizzata la prossima istruzione da eseguire

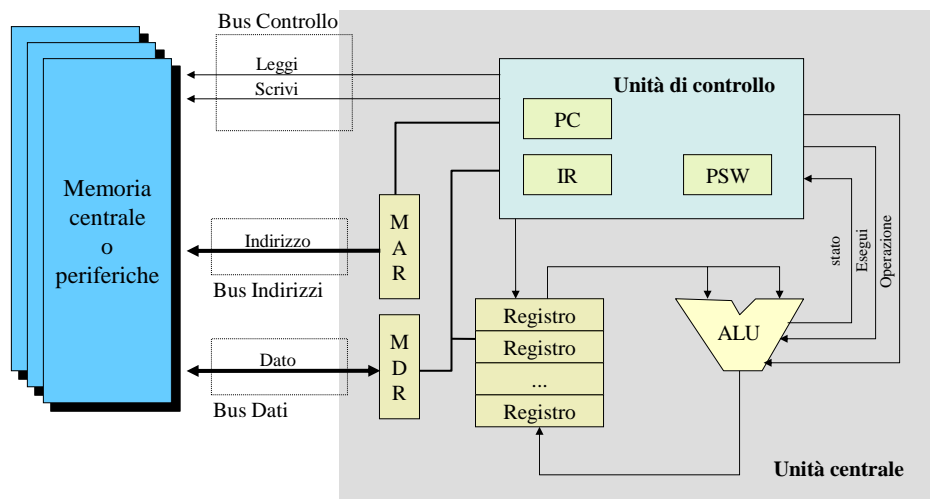
Registri di CPU

- **MAR:** contiene l'indirizzo della locazione di memoria da leggere o scrivere
 - La dimensione di MAR determina l'ampiezza dello spazio di memoria fisica
 - Dalla fine degli anni '80 vengono prodotti microprocessori con bus indirizzi a 32 bit
- **MDR:** Registro attraverso il quale viene scambiata l'informazione tra la memoria e la CPU
 - Tradizionalmente la dimensione di MDR dà la misura del grado di parallelismo della macchina (8, 16, 32, 64 bit)
- **R0, R1, ..., Rn:** Registri di uso generale

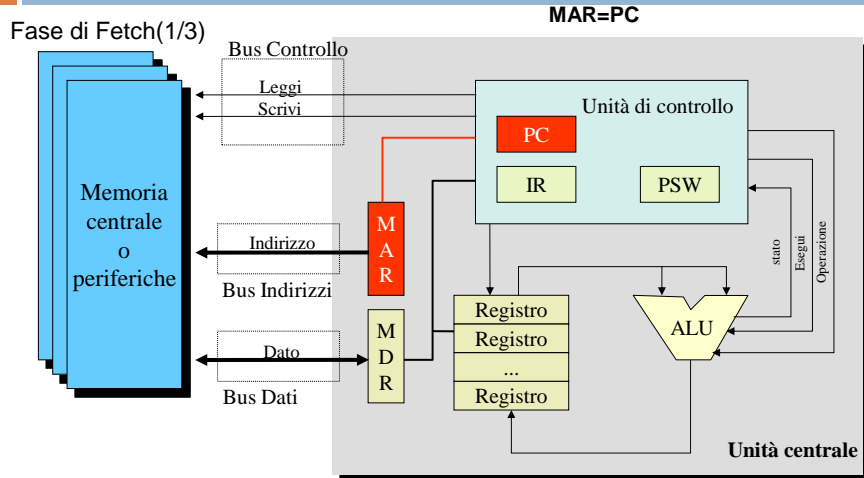
Diagrammi a Stati della CPU durante l'esecuzione delle istruzioni



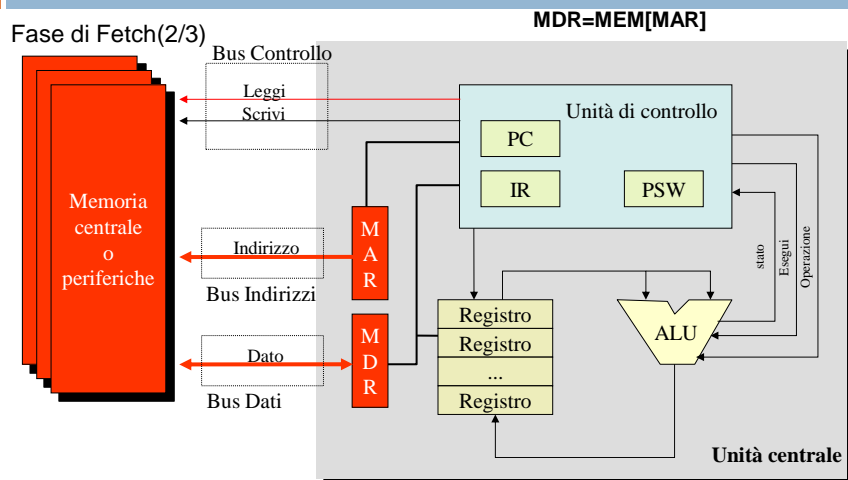
Struttura Semplicata di una CPU



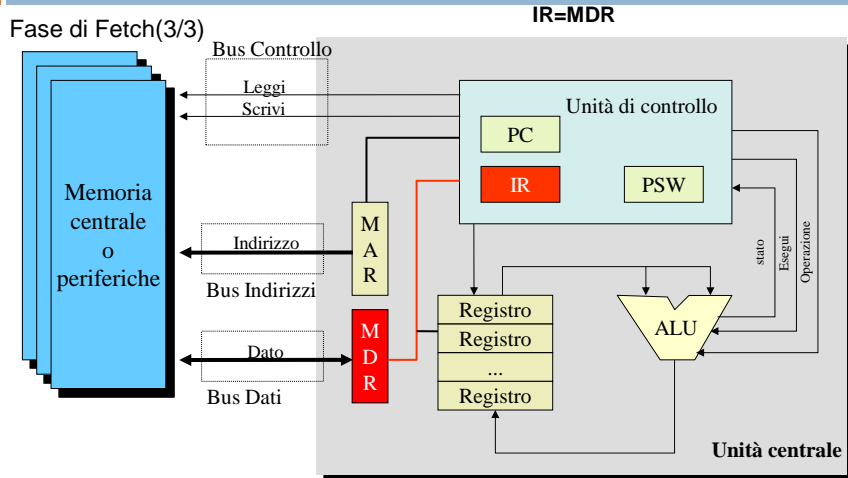
Esempio: Lettura dalla Memoria



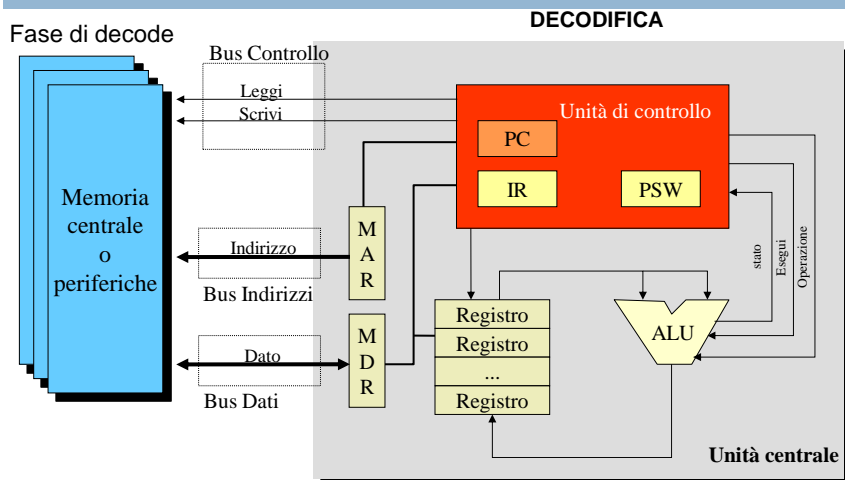
Esempio: Lettura dalla Memoria



Esempio: Lettura dalla Memoria

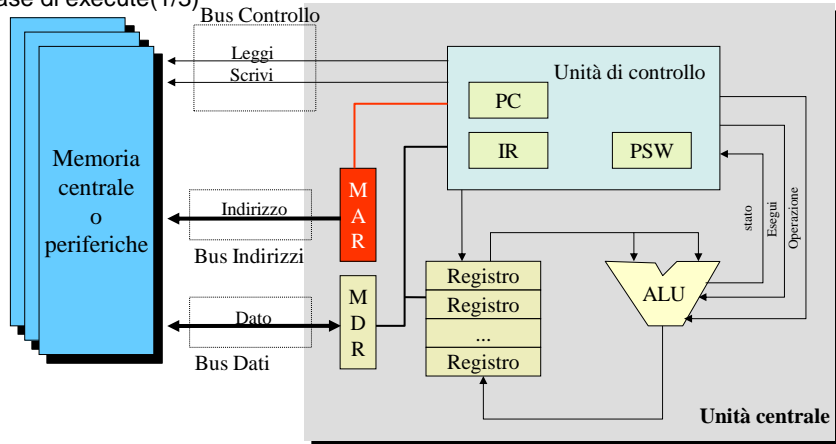


Esempio: Lettura dalla Memoria



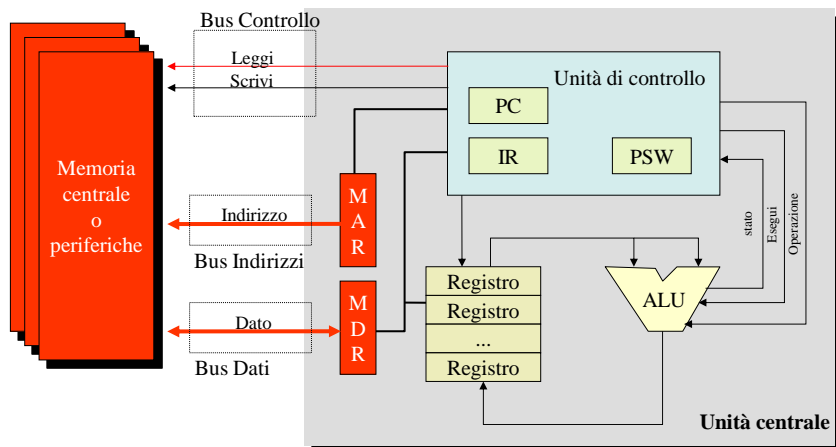
Esempio: Lettura dalla Memoria

Fase di execute(1/3)



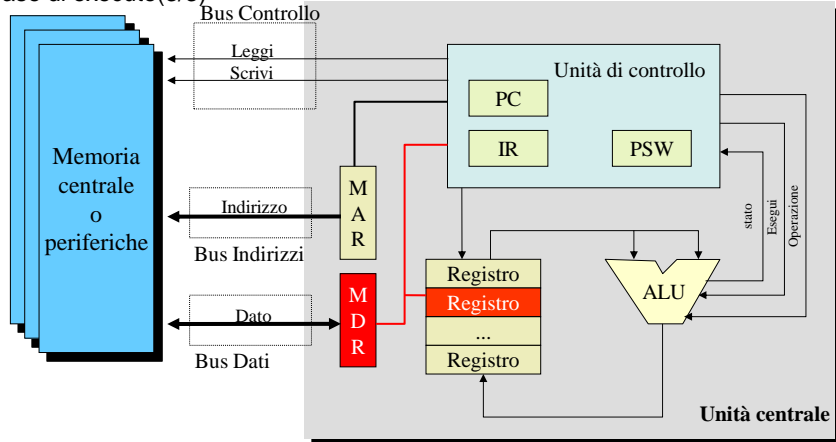
Esempio: Lettura dalla Memoria

Fase di execute(2/3)



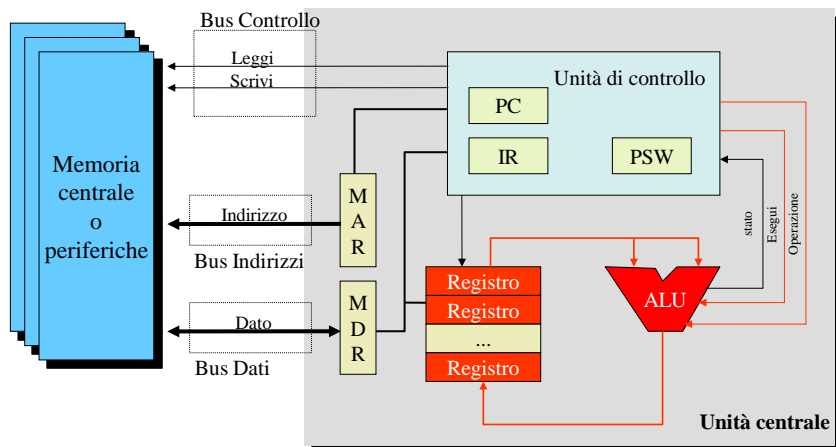
Esempio: Lettura dalla Memoria

Fase di execute(3/3)



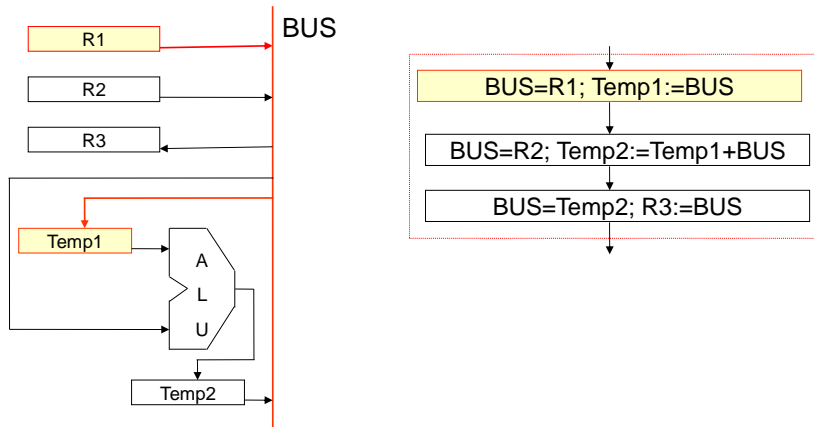
Esempio: Somma tra 2 numeri

Fase di execute



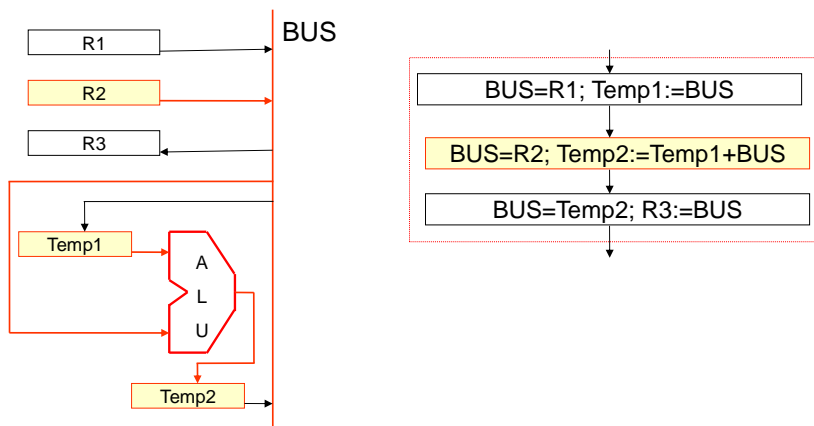
Fase di Execute (vers.1)

Add R3, R1, R2



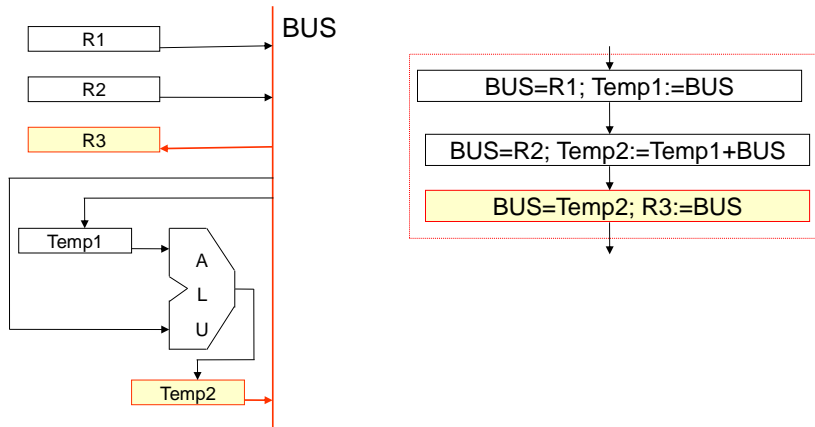
Fase di Execute (vers.1)

Add R3, R1, R2



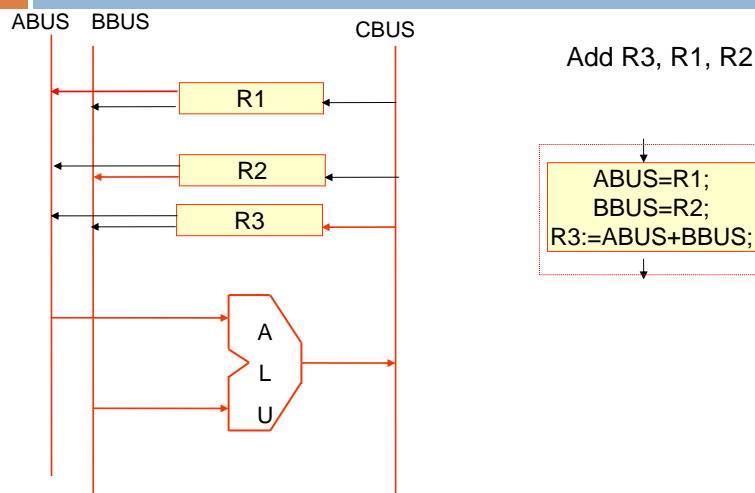
Fase di Execute (vers.1)

Add R3, R1, R2

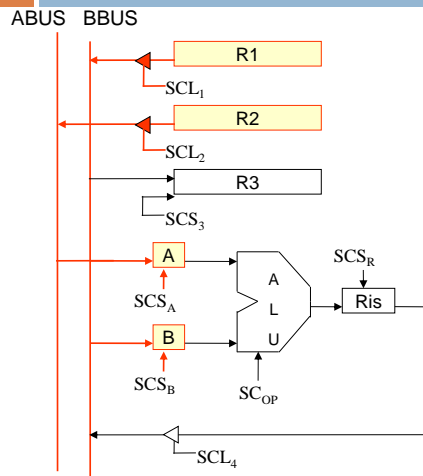


Fase di Execute vers. 2

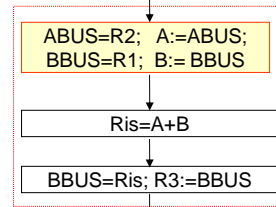
Add R3, R1, R2



Fase di Execute vers. 3

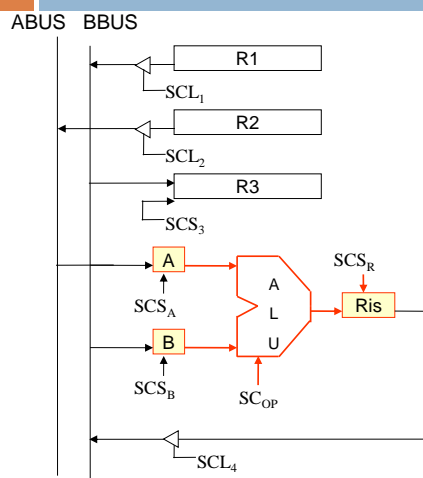


ADD R3,R1,R2

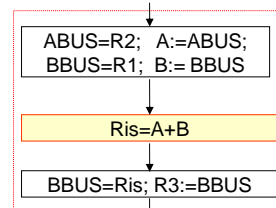


SCL₁=1 → BBUS=R1
 SCL₂=1 → ABUS=R2
 SCS_A=1 → A:=ABUS
 SCS_B=1 → B:=BBUS

Fase di Execute vers. 3

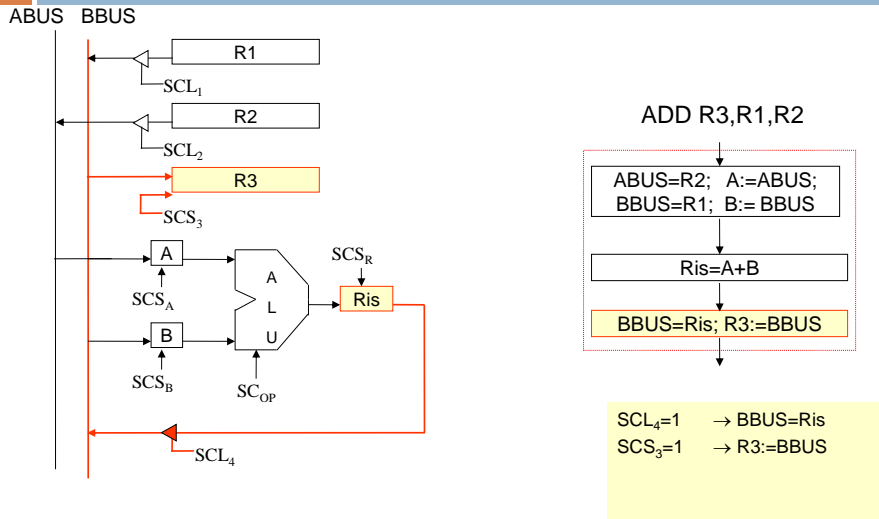


ADD R3,R1,R2



SCOP=+ → AluOutput=A+B
 SCS_R=1 → Ris:=AluOutput

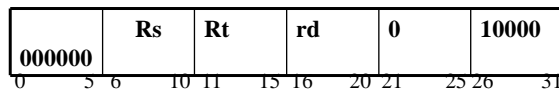
Fase di Execute vers. 3



Istruzioni

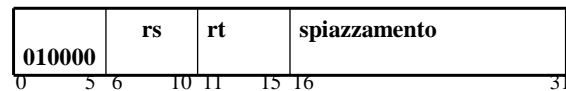
Istruzioni di tipo R

add rd, rs, rt $Reg[rd] = Reg[rs] + Reg[rt]$



Istruzioni di salto

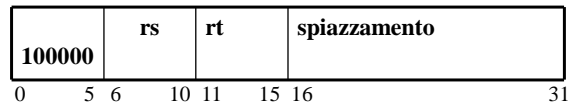
beq rs,rt spiazzamento $if(rs==rt) PC=PC+est_segno(spiazzamento<<2)$



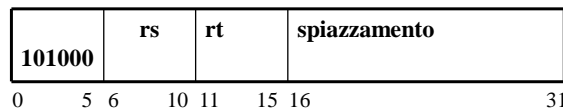
Istruzioni

Istruzioni di riferimento a memoria

lw rt, spiazzamento (rs) $\text{Reg}[rt] = M[\text{Reg}[rs] + \text{est_segno}(\text{spiazzamento})]$

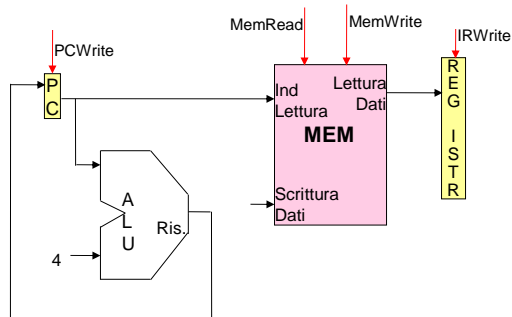


sw spiazzamento (rs, rt) $M[\text{Reg}[rs] + \text{est_segno}(\text{spiazzamento})] = \text{Reg}[rt]$



Componenti per realizzare il Fetch delle istruzioni

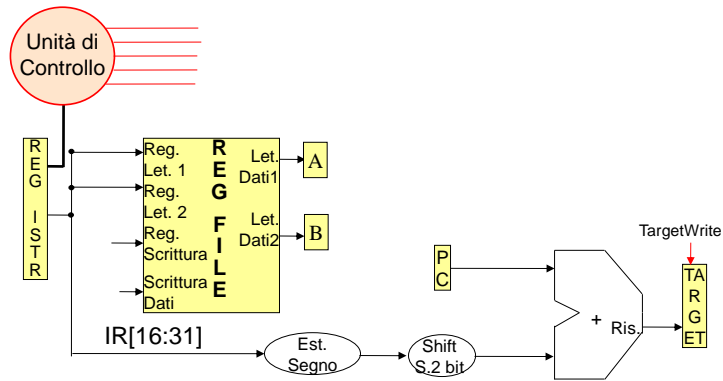
$\text{IR} := M[\text{PC}]; \text{PC} := \text{PC} + 4$



- Il contenuto del PC viene usato per indirizzare la memoria
- L'istruzione viene memorizzata nel registro IR registro istruzione

Componenti per realizzare il Decode delle istruzioni

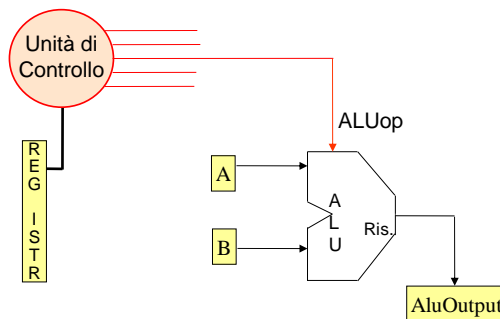
$A := \text{Reg}[\text{IR}[6:10]]$; $B := \text{Reg}[\text{IR}[11:15]]$; $\text{Target} := \text{PC} + \text{est_segno}(\text{IR}[16:31] \ll 2)$



- Il calcolo dell'indirizzo Target serve solo per le istruzioni branch

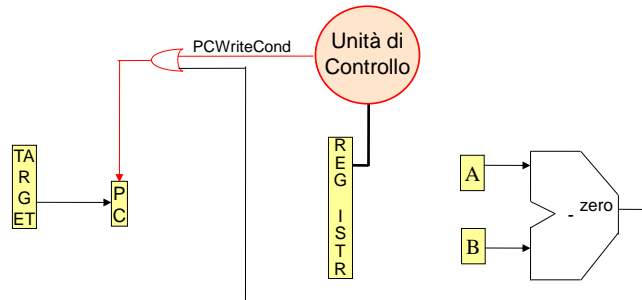
Componenti per realizzare l'Execute delle istruzioni R

$\text{AluOutput} := A \text{ op } B$



Componenti per realizzare l'Execute delle istruzioni Branch

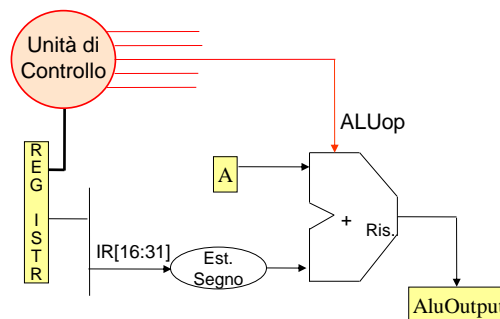
If (zero) PC:=Target



- La condizione zero è ottenuto realizzando la differenza A-B

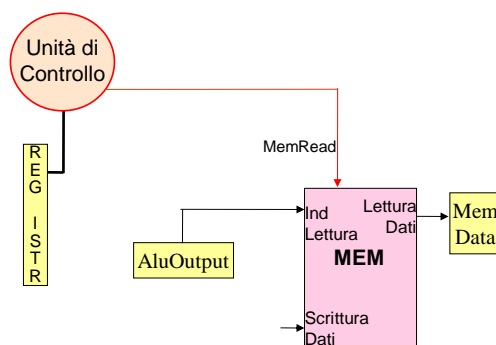
Componenti per realizzare l'Execute delle istruzioni di accesso alla memoria

AluOutput := A + est_segno(IR[16:31])



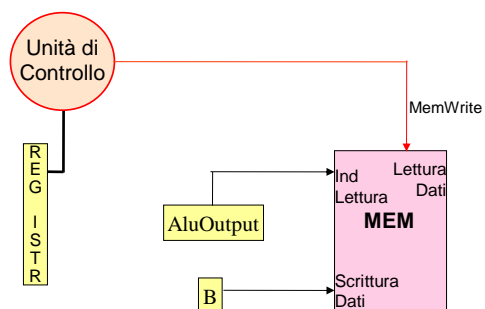
Componenti per realizzare la lettura delle istruzioni di accesso alla memoria

$$\text{Mem-data} = M[\text{AluOutput}]$$



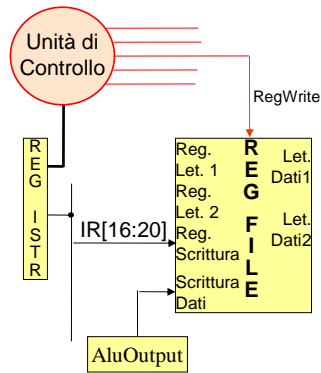
Componenti per realizzare la scrittura delle istruzioni di accesso alla memoria

$$M[\text{AluOutput}] = B$$



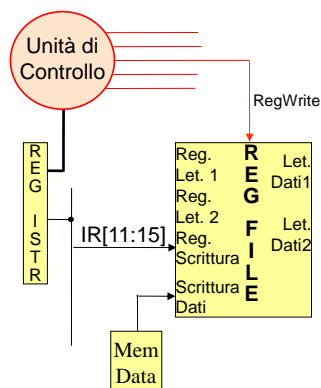
Componenti per realizzare il Write back delle istruzioni R

Reg[IR[16:20]]:= AluOutput

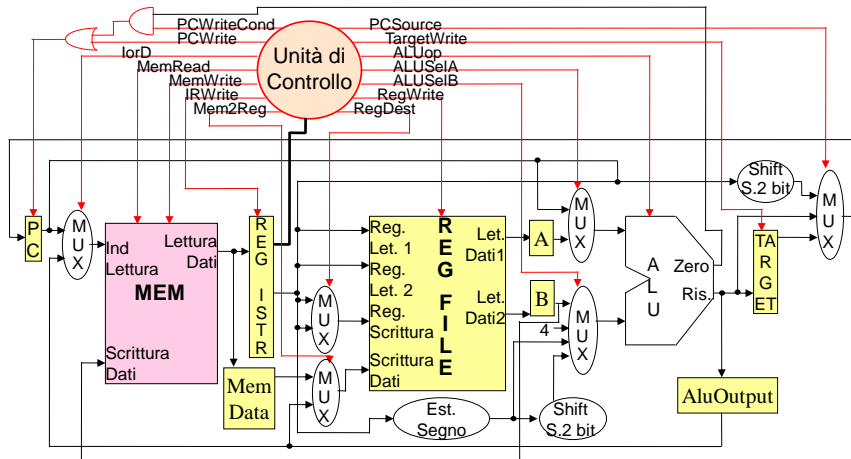


Componenti per realizzare il Write back delle istruzioni di accesso alla memoria

Reg[IR[11:15]]:= Mem-data

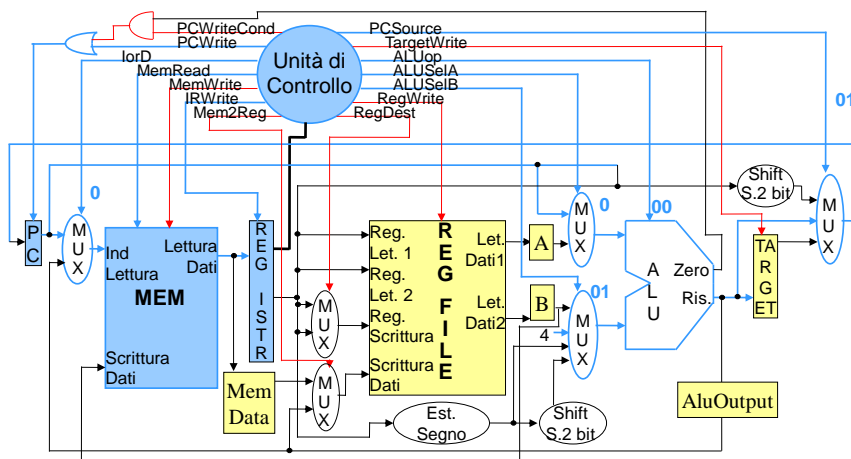


Unità Operativa+Segnali di Controllo



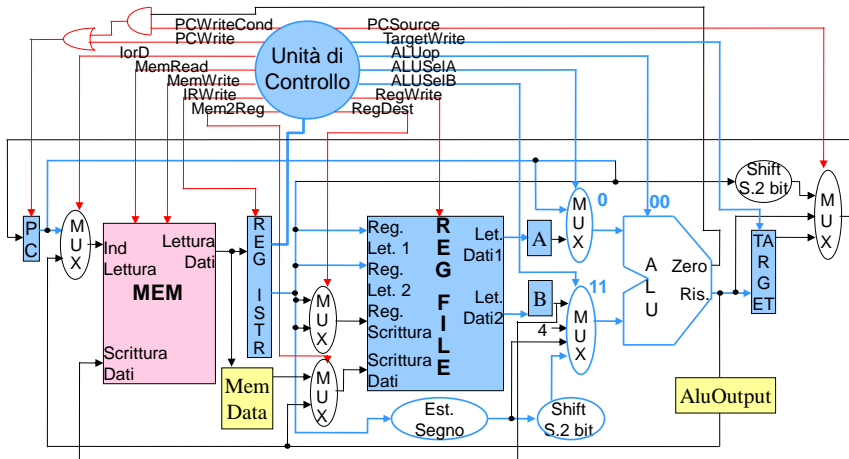
Istruzione R: Instuction Fetch

$IR:=M[PC]; PC=PC+4$



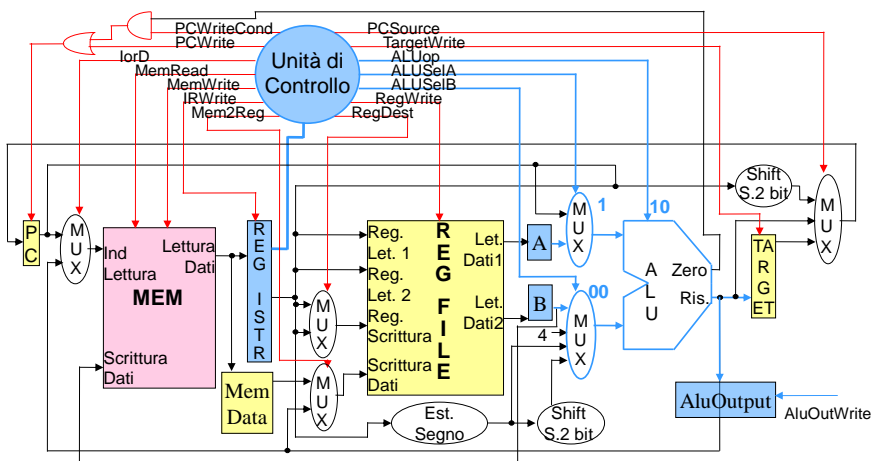
Istruzione R: Instruction Decode

$A := \text{Reg}[IR[6:10]]$; $B := \text{Reg}[IR[11:15]]$; $\text{Target} := \text{PC} + \text{est_segno}(IR[16:31] \ll 2)$



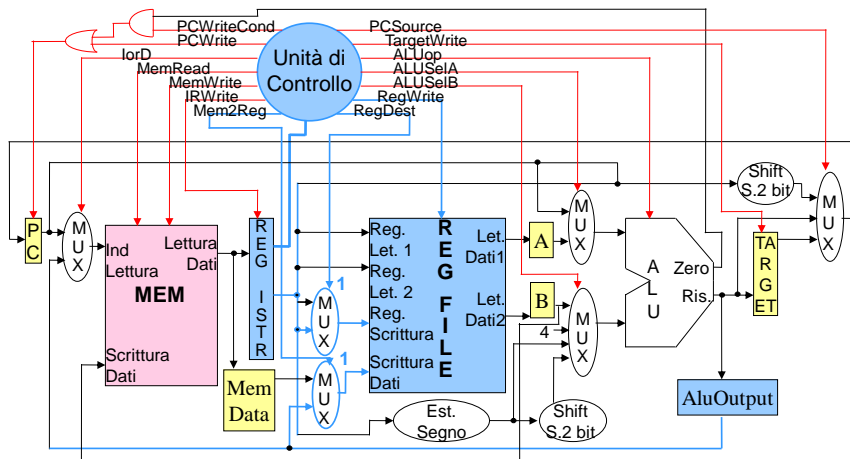
Istruzione R: Execute

$\text{AluOutput} := A \text{ op } B$



Istruzione R: Write back

Reg[IR[16:20]]:= AluOutput



Esecuzione delle istruzioni di tipo R

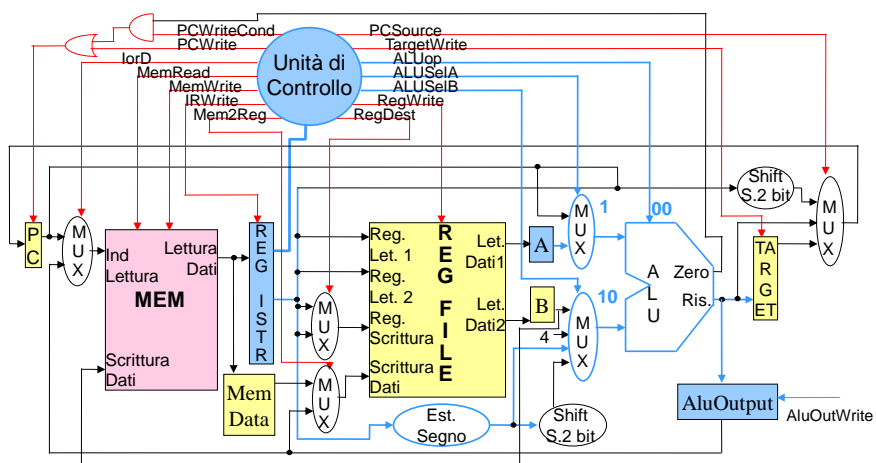
Passo	Operazioni
Prelievo dell'istruzione <i>Instruction Fetch</i>	IR:=M[PC]; PC=PC+4
Decodifica dell'istruzione <i>Instruction Decode</i>	A:=Reg[IR[6:10]]; B:= Reg[IR[11:15]]; Target:=PC+est_segno(IR[16:31]<<2)
Esecuzione <i>Execute</i>	AluOutput:= A op B
Scrittura <i>Write back</i>	Reg[IR[16:20]]:= AluOutput

Istruzioni di lettura memoria

La fase di Instruction Fetch e Instruction Decode sono identiche a quelle degli altri tipi di istruzioni

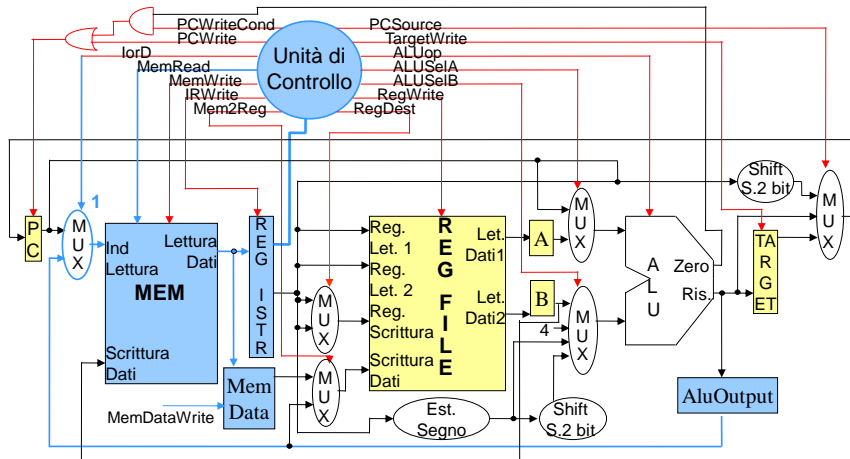
Istruzioni di lettura memoria: Execute

$$\text{AluOutput} := A + \text{est_segno}(\text{IR}[16:31])$$



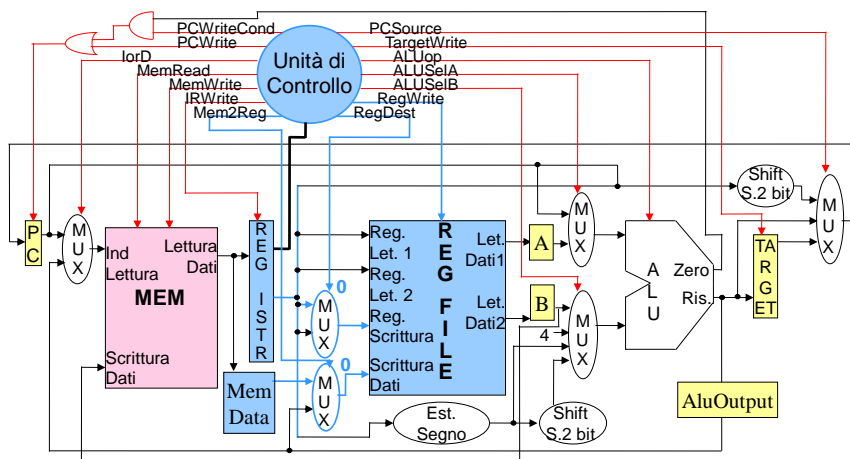
Istruzioni di lettura memoria: Memory Access

Mem-data=M[AluOutput]



Istruzioni di lettura memoria: Write back

Reg[IR[11:15]]:= Mem-data

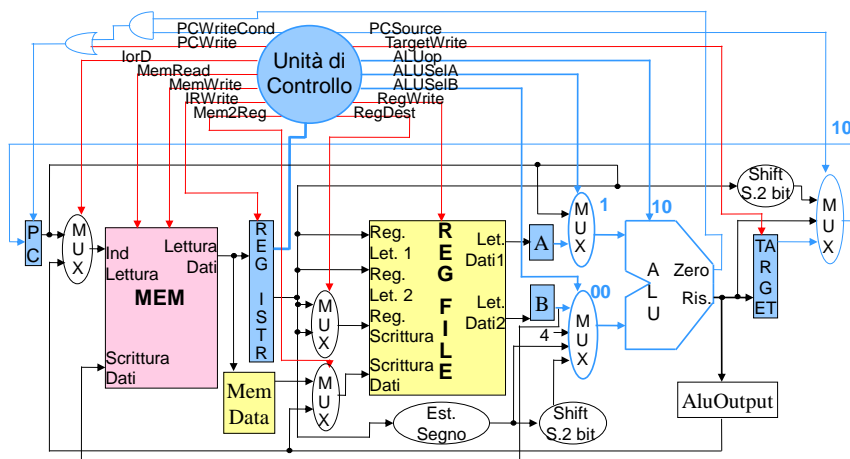


Esecuzione delle istruzioni di lettura memoria

Passo	Operazioni
Prelievo dell'istruzione	$IR := M[PC]; PC = PC + 4$
Decodifica dell'istruzione	$A := \text{Reg}[IR[6:10]]; B := \text{Reg}[IR[11:15];$ $\text{Target} := PC + \text{est_segno}(IR[16:31] \ll 2)$
Esecuzione	$\text{AluOutput} := A + \text{est_segno}(IR[16:31])$
Accesso in lettura	$\text{Mem-data} = M[\text{AluOutput}]$
Scrittura	$\text{Reg}[IR[16:20]] := \text{Mem-data}$

Istruzione branch: Execute

If (zero) $PC := \text{Target}$

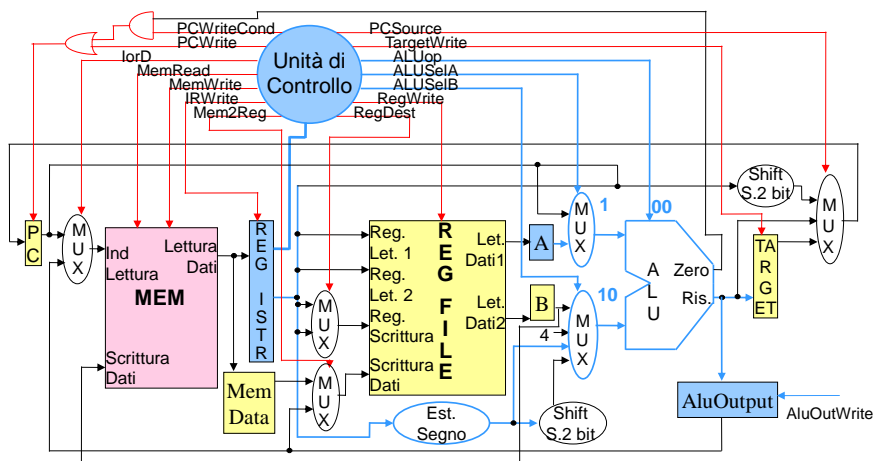


Esecuzione delle istruzioni Branch

Passo	Operazioni
Prelievo dell'istruzione <i>Instruction Fetch</i>	$IR := M[PC]; PC = PC + 4$
Decodifica dell'istruzione <i>Instruction Decode</i>	$A := \text{Reg}[IR[6:10]]; B := \text{Reg}[IR[11:15]];$ $\text{Target} := PC + \text{est_segno}(IR[16:31] \ll 2)$
Esecuzione <i>Execute</i>	If (zero) $PC := \text{Target}$

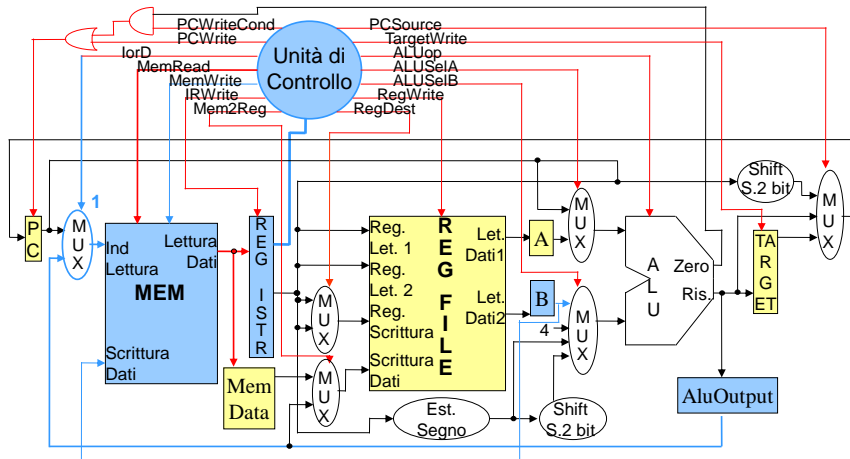
Istruzione di scrittura memoria: Execute

$$\text{AluOutput} := A + \text{est_segno}(IR[16:31])$$



Istruzione di scrittura memoria: Memory access

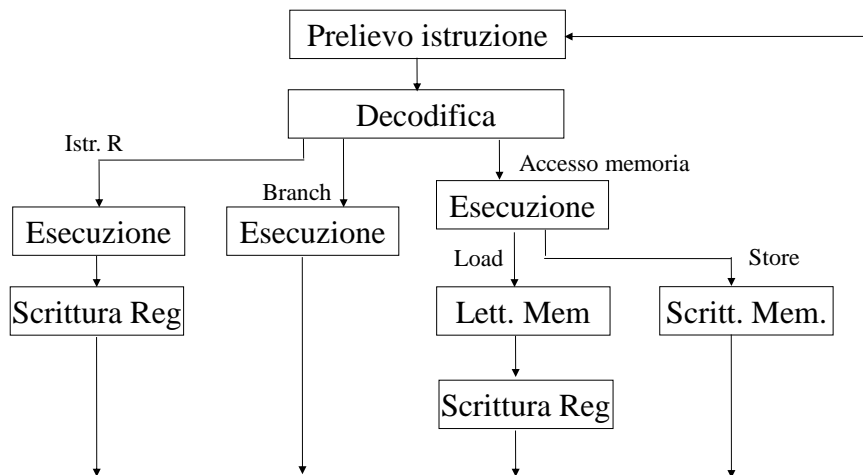
$$M[\text{AluOutput}] = B$$



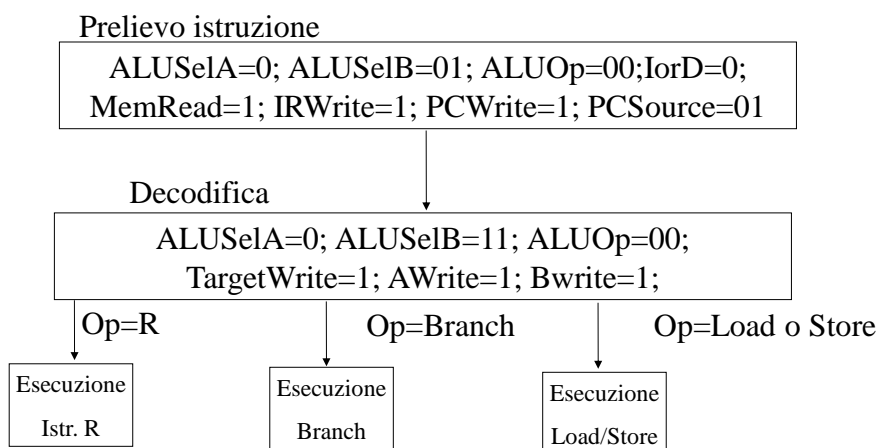
Esecuzione delle istruzioni di scrittura memoria

Passo	Operazioni
Prelievo dell'istruzione	$IR := M[PC]; PC = PC + 4$
Decodifica dell'istruzione	$A := \text{Reg}[IR[6:10]]; B := \text{Reg}[IR[11:15]];$ $\text{Target} := PC + \text{est_segno}(IR[16:31] \ll 2)$
Esecuzione	$\text{AluOutput} := A + \text{est_segno}(IR[16:31])$
Accesso in scrittura	$M[\text{AluOutput}] = B;$

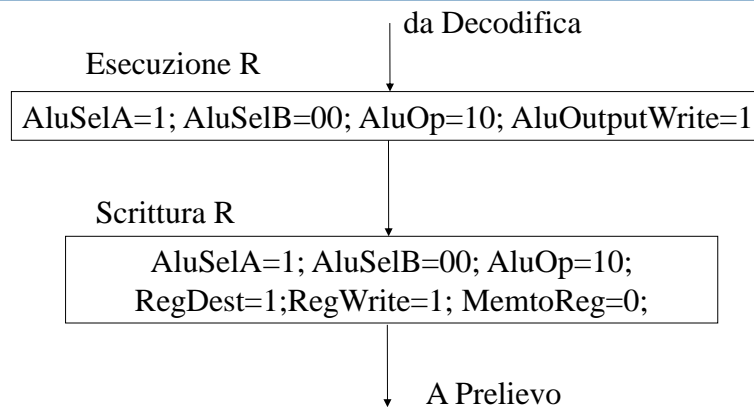
Macchina a stati del processore



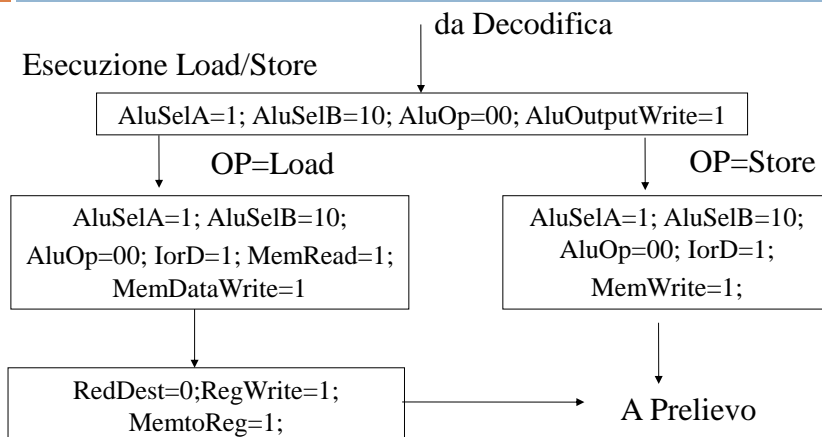
Segnali di controllo primi due stati



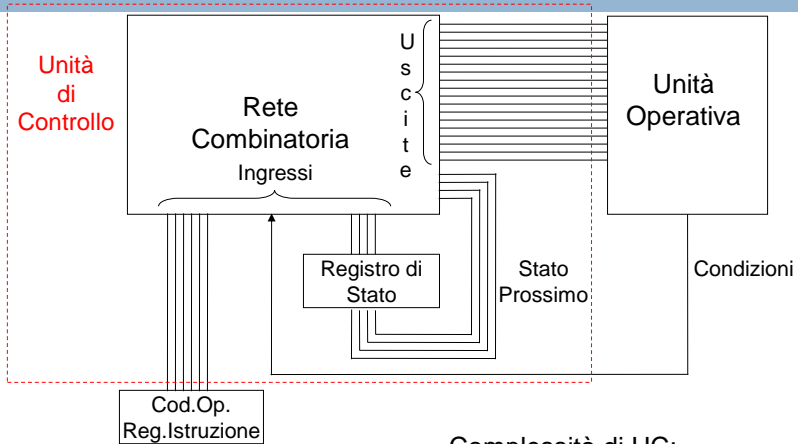
Segnali di controllo Esecuzione Istr. R



Segnali di controllo accesso memoria

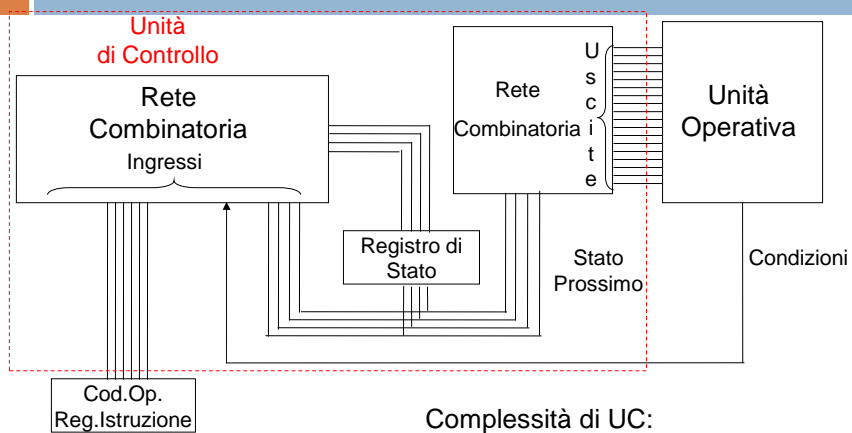


Realizzazione cablata



Complessità di UC:
 $2^{N_{\text{ingressi}}} \times (N_{\text{uscite}} + \log_2 N_{\text{stati}})$

Realizzazione cablata

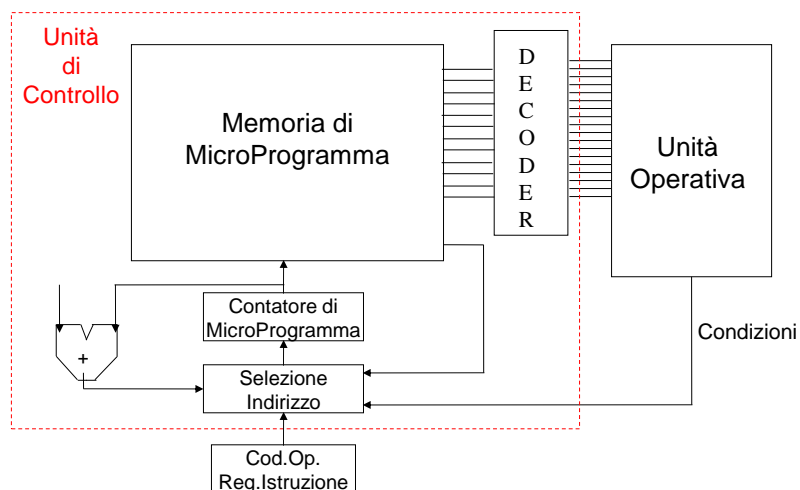


Complessità di UC:
 $2^{N_{\text{ingressi}}} \times \log_2 N_{\text{stati}} + N_{\text{stati}} \times N_{\text{uscite}}$

Logica cablata

- Progetto
 - Come sintesi di rete sequenziale
 - ingressi: IR, Stato
 - uscite: comandi, Stato prossimo
 - Uso di ROM. La rete combinatoria ha come
 - ingressi (indirizzi alla ROM): IR, stato di UO, stato di UC
 - uscite: comandi, ingressi di eccitazione dei FF di stato
 - Progettazione con CAD per VLSI

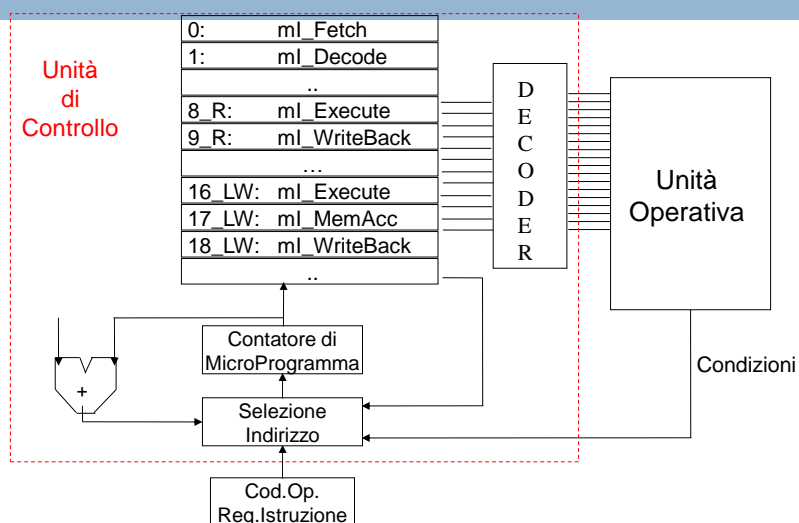
Realizzazione microprogrammata



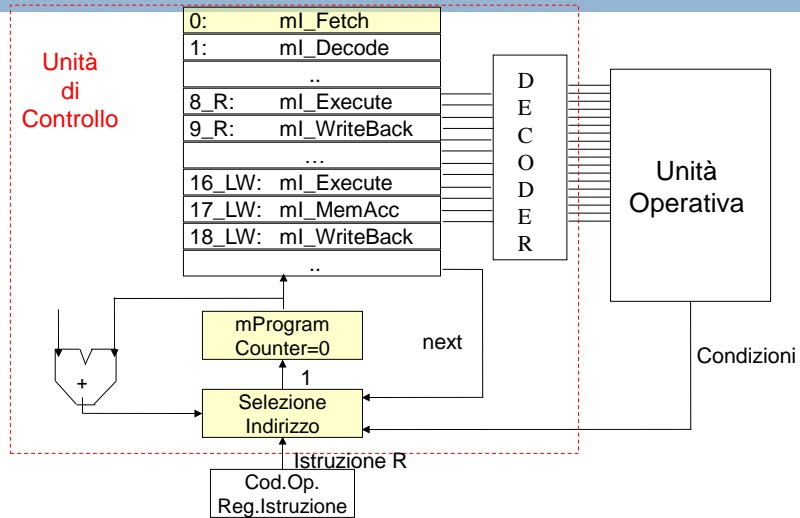
UC microprogrammata

- Tecnica affermata negli anni 70
- UC è una sorta di calcolatore nel calcolatore
- La memoria di controllo contiene le microistruzioni:
- μPC : contatore di microprogramma. Contiene l'indirizzo della prossima microistruzione
 - All'inizio della fase di fetch μPC contiene l'indirizzo (I_0) del tratto di microprogramma corrispondente al fetch
 - Alla fine della fase di fetch e decodifica il μPC viene aggiornato l'indirizzo della prima microistruzione della routine che effettua le azioni richieste dalla particolare istruzione. Tale indirizzo è ottenuto a partire dal contenuto di IR
 - Al termine, μPC viene di nuovo caricato con (I_0)

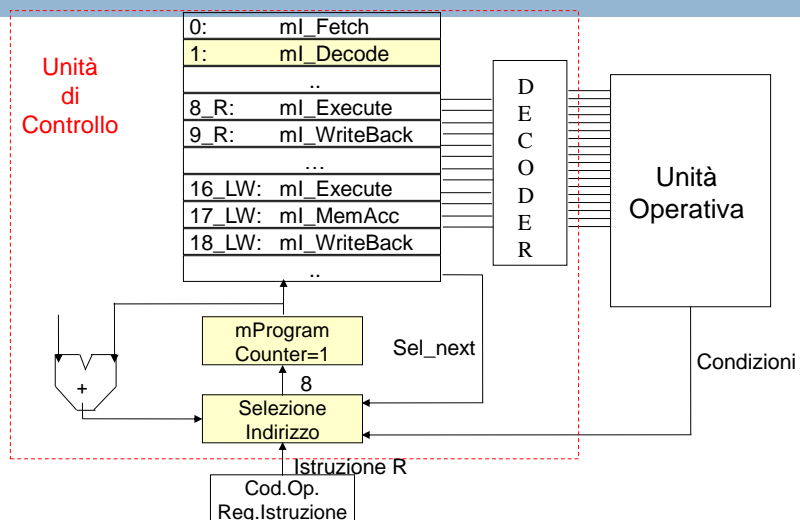
La memoria di microprogramma



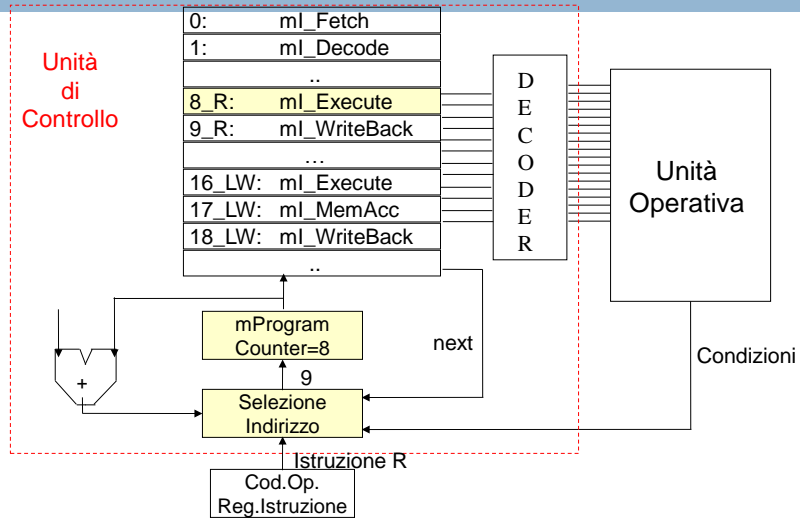
Esecuzione delle mlstruzioni: ml_Fetch (Istruzione R)



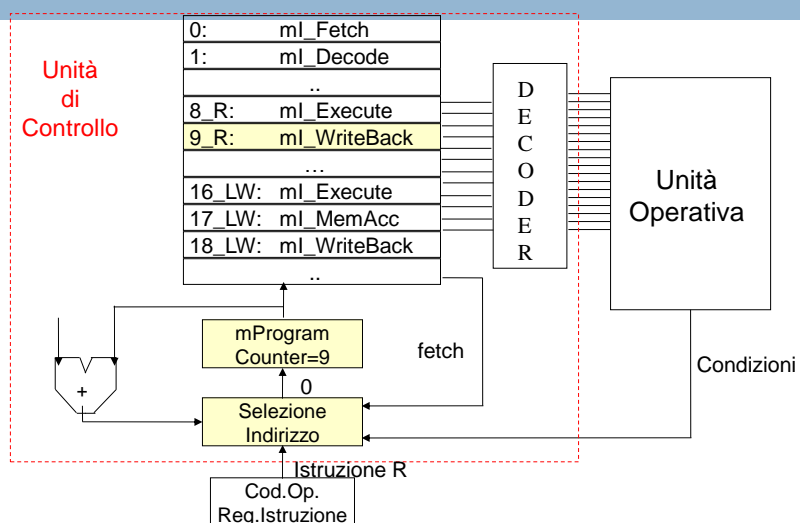
Esecuzione delle mlstruzioni: ml_Decode (Istruzione R)



Esecuzione delle mlstruzioni: ml_Execute (Istruzione R)



Esecuzione delle mlstruzioni: ml_WriteBack (Istruzione R)



Memoria di Microprogramma

```
0_ml_Fetch: ALUSelA=0; ALUSelB=01; ALUOp=00;lorD=0; MemRead=1;
            IRWrite=1; PCWrite=1; PCSource=00; next;
1_ml_Decode: ALUSelA=0; ALUSelB=11; ALUOp=00; TargetWrite=1;
            AWrite=1;Bwrite=1      Sel_next1;
.....
8_R_ml_Ex:  AluSelA=1; AluSelB=00; AluOp=10; AluoutputWrite=1;next;
9_R_ml_WB:  AluSelA=1; AluSelB=00; AluOp=10; RegDest=1;
            RegWrite=1; MemtoReg=0; fetch;
.....
16LW_ml_Ex: AluSelA=1; AluSelB=10; AluOp=00; AluoutputWrite=1;next;
17LW_ml_MM: AluSelA=1; AluSelB=10; AluOp=00;lorD=1;
            MemRead=1;next;
18LW_ml_WB: MemRead=1; lorD=1;AluSelA=1; AluSelB=10; AluOp=00;
            RedDest=0;RegWrite=1; MemtoReg=1; fetch;
.....
```

Microprogrammazione

- Aniché indicare in modo esplicito il valore dei segnali di controllo per ogni istruzione, possiamo pensare le microistruzione composte da μ operazioni rappresentate in modo simbolico
- Es. La μ istruzione di fetch in corrispondenza della quale i segnali di controllo hanno i seguenti valori

```
ALUSelA=0; ALUSelB=01 ; ALUOp=00; lorD=0; MemRead=1;
IRWrite=1; PCWrite=1; PCSource=00;
```

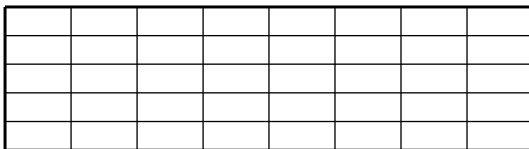
può essere vista come l'insieme delle seguenti μ operazioni

```
ALU(Add,PC,4); LetturaMem(PC); Scrivi(IR); Scrivi(PC);
PCSource(PC);
```

Controllo microprogrammato

0_ml_Fetch:	ALU(Add,PC,4); LetturaMem(PC); Scrivi(IR); Scrivi(PC); PCSource(PC); next;
1_ml_Decode:	ALU(Add,PC, Est_segno); Scrivi(Target); Scrivi(A);Scrivi(B);Sel_next1;
8_R_ml_Ex:	ALU(func,rs,rt); Scrivi(AluOutput);next;
9_R_ml_WB:	Scrivi_regfile(AluOutput); fetch;
16LW_ml_Ex:	ALU(add,rs, Est_segno); Scrivi(AluOutput); Sel_next2;
17LW_ml_MM:	ALU(add,rs, Est_segno); LetturaMem(ALUOutput); Scrivi(MemData); next;
18LW_ml_WB:	Scrivi_regfile(DataMem); fetch;
32BR_ml_Ex:	PCSource(Target); Scrivi(PC); fetch;

Microprogrammazione orizzontale

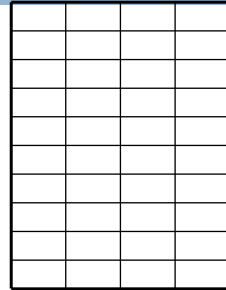


Orizzontale

- Nella microprogrammazione orizzontale le microistruzioni contengono molte microoperazioni eseguite in parallelo
- Il microprogramma risulta costituito da un numero limitato di microistruzioni
- **Vantaggi:** buona velocità nella esecuzione delle istruzione
- **Svantaggi:** notevole spreco di memoria

Microprogrammazione verticale

- Nella microprogrammazione verticale le microistruzioni contengono poche microoperazioni eseguite in parallelo
- Il microprogramma risulta costituito da un elevato numero di microistruzioni
- **Svantaggi:** ridotta velocità nella esecuzione delle istruzioni
- **Vantaggi:** buon uso della memoria



Cablata o microprogrammata?

- Fino a fine anni '60: logica cablata (PDP8, HP 2116)
- Anni '70: microprogrammazione (VAX, Z80, 8086, 68000)
 - Repertorio di istruzioni molto esteso e variato: **CISC**
 - Il VAX 11/789 (Digital) e il 370/168 (IBM) avevano oltre 400.000 bit di memoria di controllo
- Dagli anni '80 si è tornati alla logica cablata;
 - Affermazione delle macchine **RISC**
- Istruttivo è esaminare l'evoluzione dell'architettura Intel: da CISC a (praticamente) RISC